



ATON Srl

Ston2K1S2,5-XXX

Storage photovoltaic system : electric board

Power module : DAB + ATN101 + ATN104

Control board : ATN820ST

Display: 6 leds tri-colours RGB

BATTERY TYPE

LiFePO4

WORKING BATTERY VOLTAGE

42-56

Vdc

MAXIMUM POWER (Tamb=25°C)

2000

W

WORKING AMBIENT TEMPERATURE

0 / +40

°C

Non è permesso consegnare a terzi o riprodurre questo documento né, utilizzare il contenuto o renderlo comunque noto a terzi senza la nostra autorizzazione esplicita. Ogni infrazione comporta il risarcimento dei danni subiti. E' fatta riserva di tutti i diritti derivati da brevetti o modelli.

PROGETTO
BANCA DIS.
TIPICO

DATA	15/06/2017	ATON Srl - Spilamberto (MO) www.atonstorage.com		DC UNIT FOR PHOTOVOLTAIC PANEL WITH ENERGY STORAGE		DIS.N. STON2KJ6104	= QG/BM	
DISEGN.	Nervosi M.			TITLE		REV.121	STON2K+J106_104	+
VISTO	M.R.			FILE : STON_2K+J106_104.dwg			FG. 1	
REV.	MODIFICA	DATA	FIRMA	APPR.	SOST. IL :	SOST. DA :	F.S. 2	

LISTA FOGLI \ INDEX

Foglio Sheet	Descrizione Description	Revisione \ Revision										Foglio Sheet	Descrizione Description	Revisione \ Revision										
		0	1	2	3	4	5	6	7	8	9			0	1	2	3	4	5	6	7	8	9	
1	TITLE																							
2	PAGE LIST																							
5	AC SECTION 1PH DIRECT SINGLE-PHASE																							
6	AC SECTION 1PH/3PH METER DIGITAL METERING SECTION																							
7	DC SECTION S1 STRING 1																							
9	BATTERIES CONNECTION																							
10	CPU BOARD POWER POWER SUPPLY - DIGITAL INPUT/OUTPUT																							
11	CPU BOARD ANIO ANALOG INPUT/OUTPUT																							
12	CPU BOARD COMM SERIAL COM																							
13	CPU BOARD LEDS LEDS																							
14	CPU BOARD EXP EXPANSION SLOTS																							
21	TERMINAL BLOCK																							

Note :

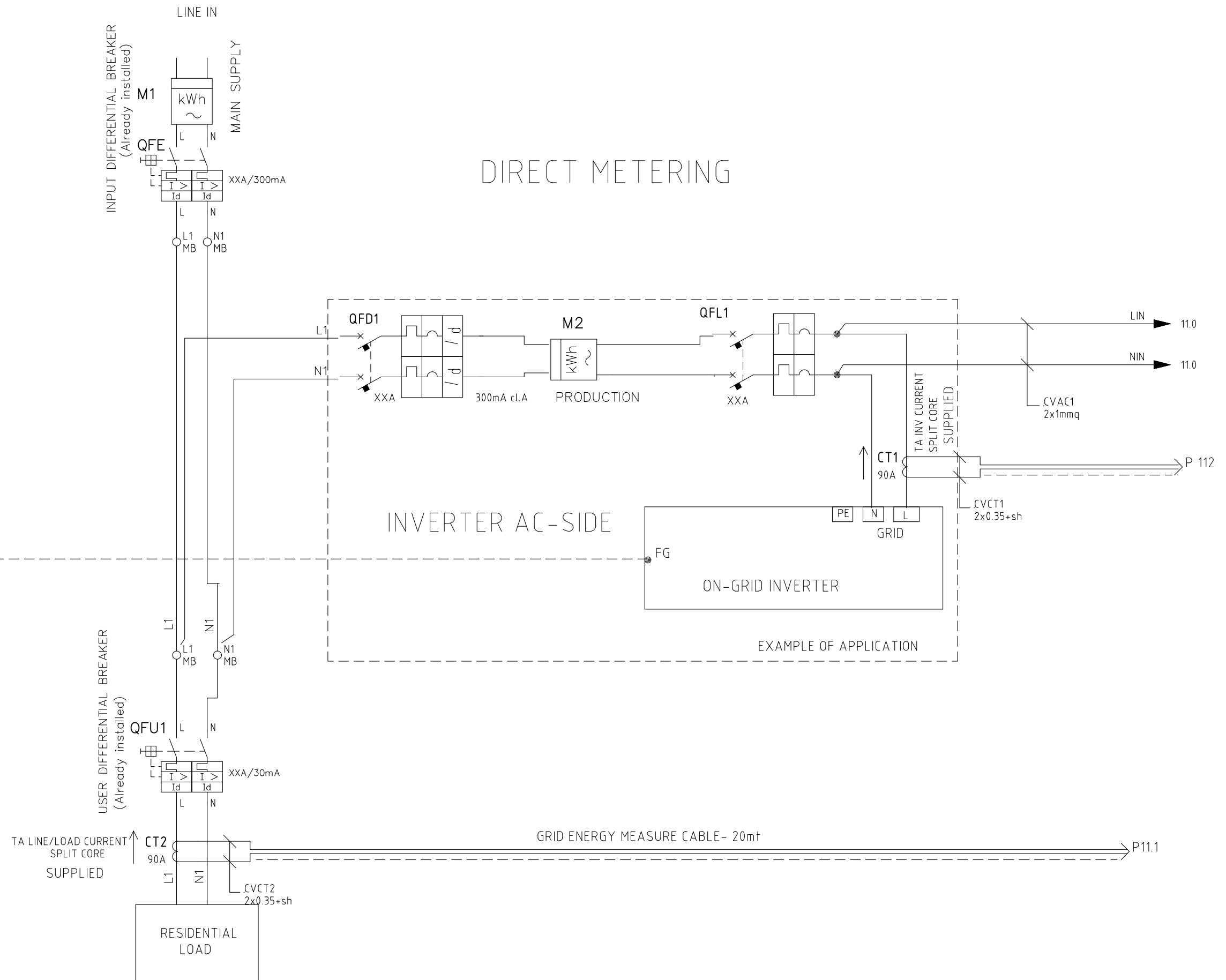
Non è permesso consegnare a terzi o riprodurre questo documento né, utilizzare il contenuto o renderlo comunque noto a terzi senza la nostra autorizzazione esplicita. Ogni infrazione comporta il risarcimento dei danni subiti. E' fatta riserva di tutti i diritti derivati da brevetti o modelli.

PROGETTO
BANCA DIS.
TIPICO

				DATA	15/06/2017	ATON Srl – Spilamberto (MO) www.atonstorage.com		DC UNIT FOR PHOTOVOLTAIC PANEL WITH ENERGY STORAGE	DIS.N. STON2KJ6104	= QG/BM +	
				DISEGN.	Nervosi M.						
				VISTO	M.R.						
REV.	MODIFICA	DATA	FIRMA	APPR.		SOST. IL :	SOST. DA :	PAGE LIST	REV.1.21	STON2K+J106_104	FG. 2 F.S. 5
0	1	2	3	4	5	6	7	8	9		

Non è permesso consegnare a terzi o riprodurre questo documento né, utilizzare il contenuto o renderlo comunque noto a terzi senza la nostra autorizzazione esplicita. Ogni infrazione comporta il risarcimento dei danni subiti. E' fatta riserva di tutti i diritti derivati da brevetti o modelli.

PROGETTO
 BANCA DIS.
 TIPICO



REV.	MODIFICA	DATA	FIRMA	APPR.
0				
1				
2				

ATON Srl – Spilamberto (MO)
 www.atonstorage.com
 DATA 15/06/2017
 DISEGN. Nervosi M.
 VISTO M.R.
 SOST. IL :
 SOST. DA :

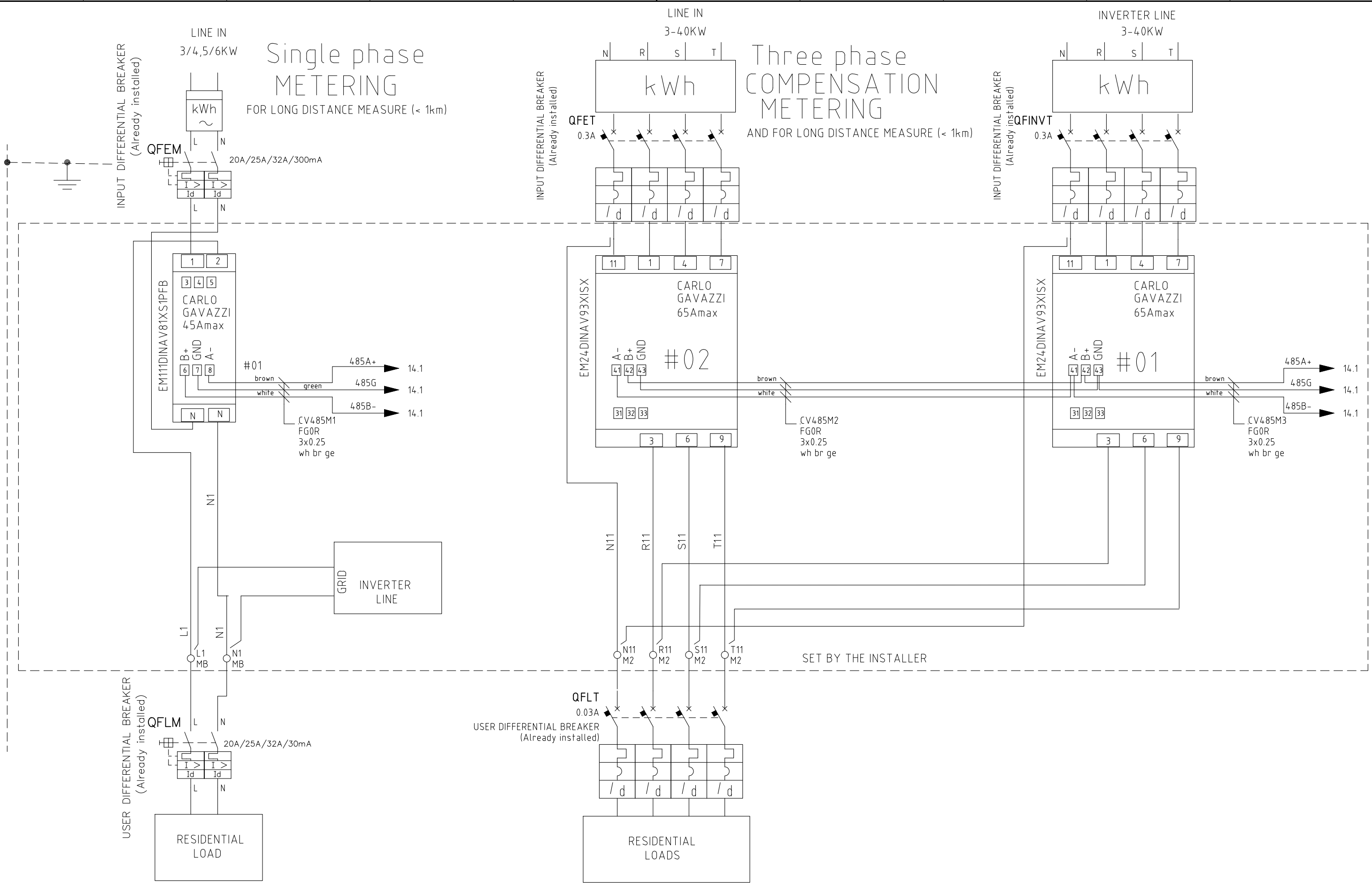

 FILE : STON_2K+J106_104.dwg

DC UNIT FOR PHOTOVOLTAIC PANEL
 WITH ENERGY STORAGE
 AC SECTION 1PH DIRECT
 SINGLE-PHASE

DIS.N.	STON2KJ6104	= QG/BM
REV.1.21	STON2K+J106_104	+
		FG. 5
		F.S. 6

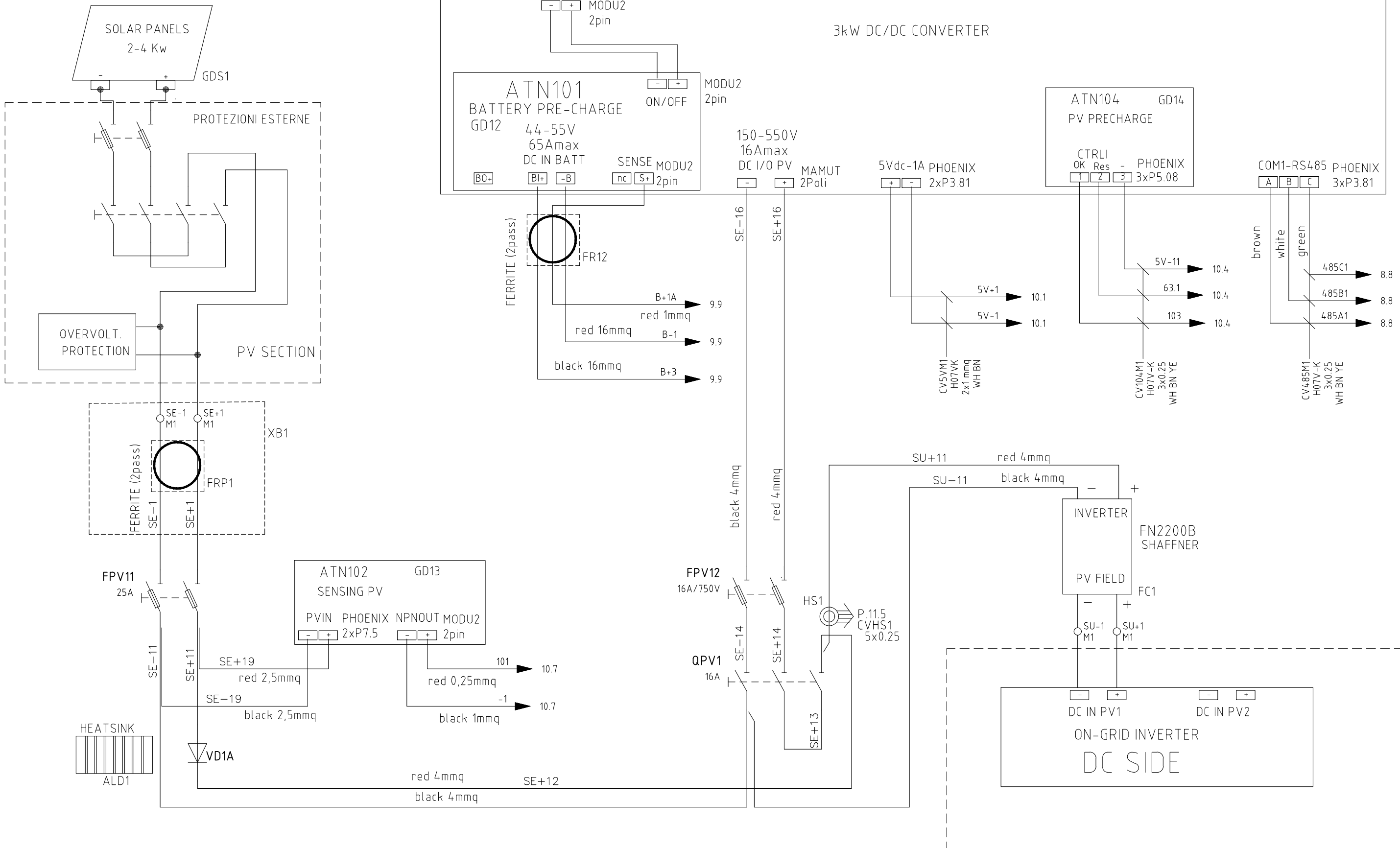
Non è permesso consegnare a terzi o riprodurre questo documento né, utilizzare il contenuto o renderlo comunque noto a terzi senza la nostra autorizzazione esplicita. Ogni infrazione comporta il risarcimento dei danni subiti. E' fatta riserva di tutti i diritti derivati da brevetti o modelli.

PROGETTO
 BANCA DIS.
 TIPICO



DATA	15/06/2017	ATON Srl – Spilamberto (MO) www.atonstorage.com		DC UNIT FOR PHOTOVOLTAIC PANEL WITH ENERGY STORAGE		DIS.N. STON2KJ6104		= QG/BM
DISEGN.	Nervosi M.			AC SECTION 1PH/3PH METER DIGITAL METERING SECTION		REV.1.21	STON2K+J106_104	+
VISTO	M.R.			FILE : STON_2K+J106_104.dwg		FG. 6	F.S. 7	
REV.	MODIFICA	DATA	FIRMA	APPR.	SOST. IL :	SOST. DA :		

CONFIGURAZIONE PANNELLI AMMESSE SU OGNI STRINGA (STD 250W) :
 DA 5 a 12 PANNELLI IN SERIE e MASSIMO 2 GRUPPI IDENTICI IN PARALLELO

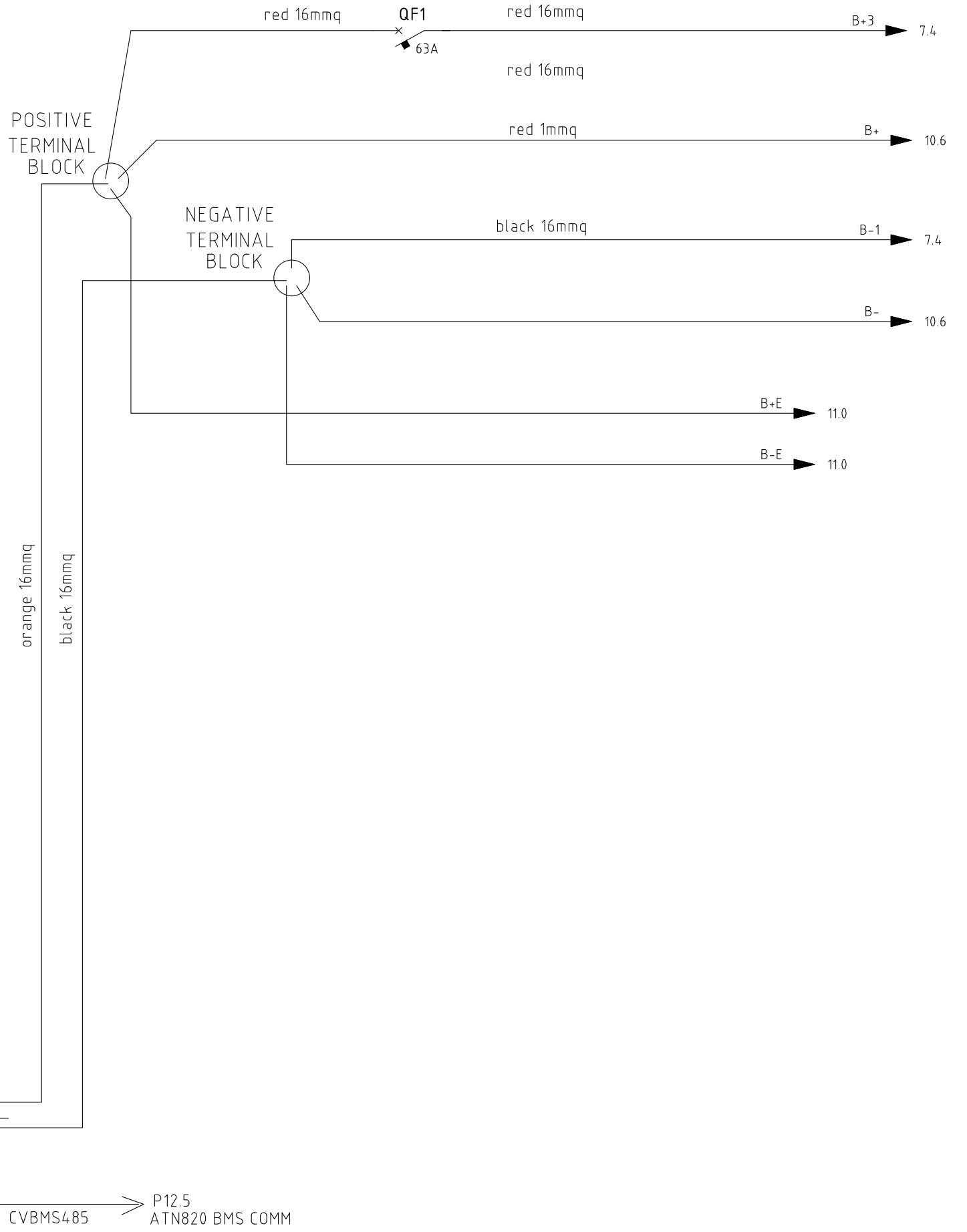
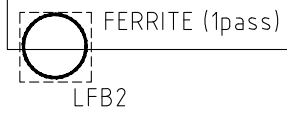
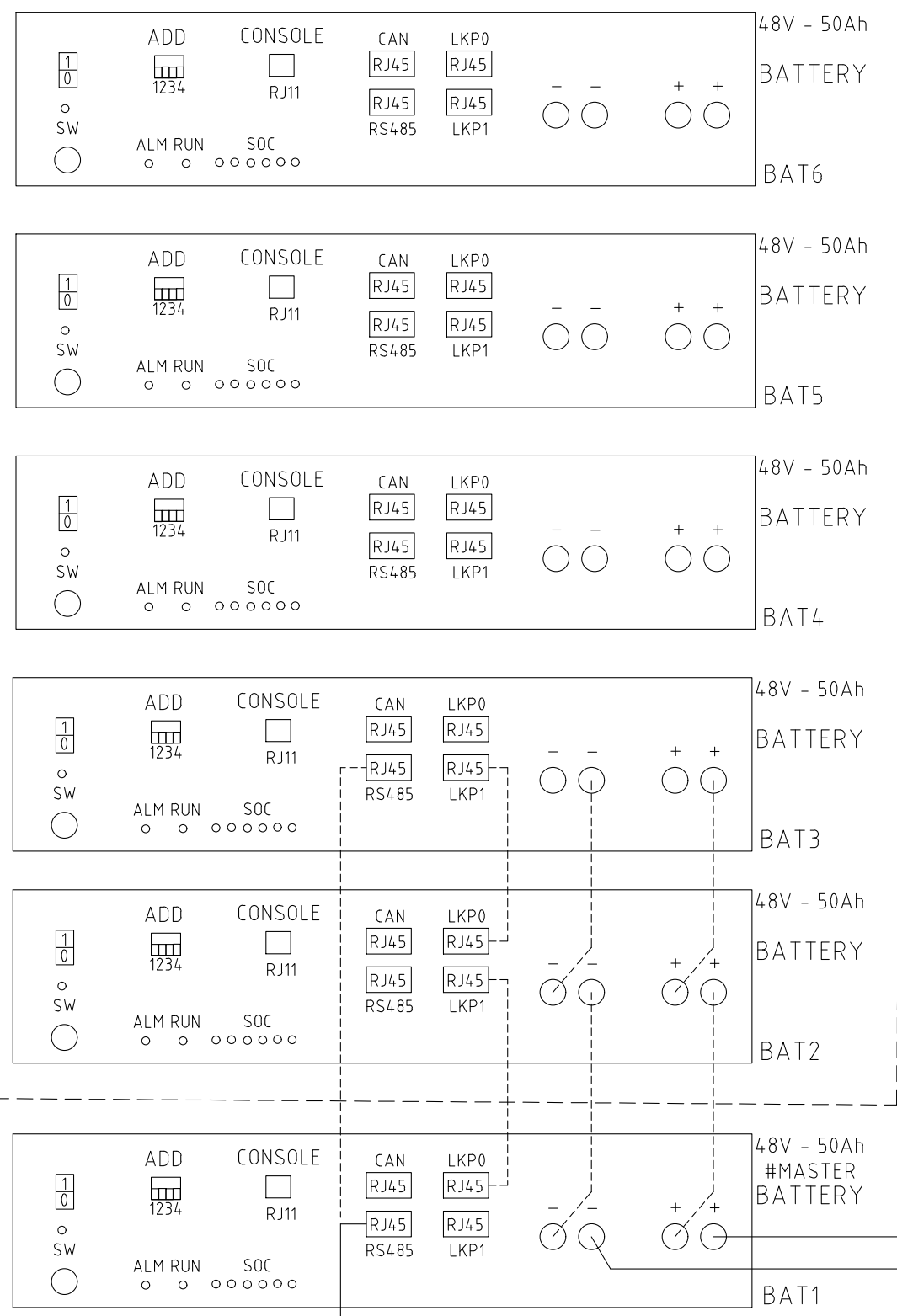


Non è permesso consegnare a terzi o riprodurre questo documento né, utilizzare il contenuto o renderlo comunque noto a terzi senza la nostra autorizzazione esplicita. Ogni infrazione comporta il risarcimento dei danni subiti. E' fatta riserva di tutti i diritti derivati da brevetti o modelli.

PROGETTO BANCA DIS. TIPICO

DATA	15/06/2017	ATON Srl – Spilamberto (MO) www.atonstorage.com		DC UNIT FOR PHOTOVOLTAIC PANEL WITH ENERGY STORAGE		DIS.N. STON2KJ6104	= QG/BM	
DISEGN.	Nervosi M.			DC SECTION S1 STRING 1		REV.1.21	STON2K+J106_104	+
VISTO	M.R.			FILE : STON_2K+J106_104.dwg	FG. 7	F.S. 9		
REV.	MODIFICA	DATA	FIRMA	APPR.	SOST. IL :	SOST. DA :		
0		1						

OPTIONAL BATTERIES



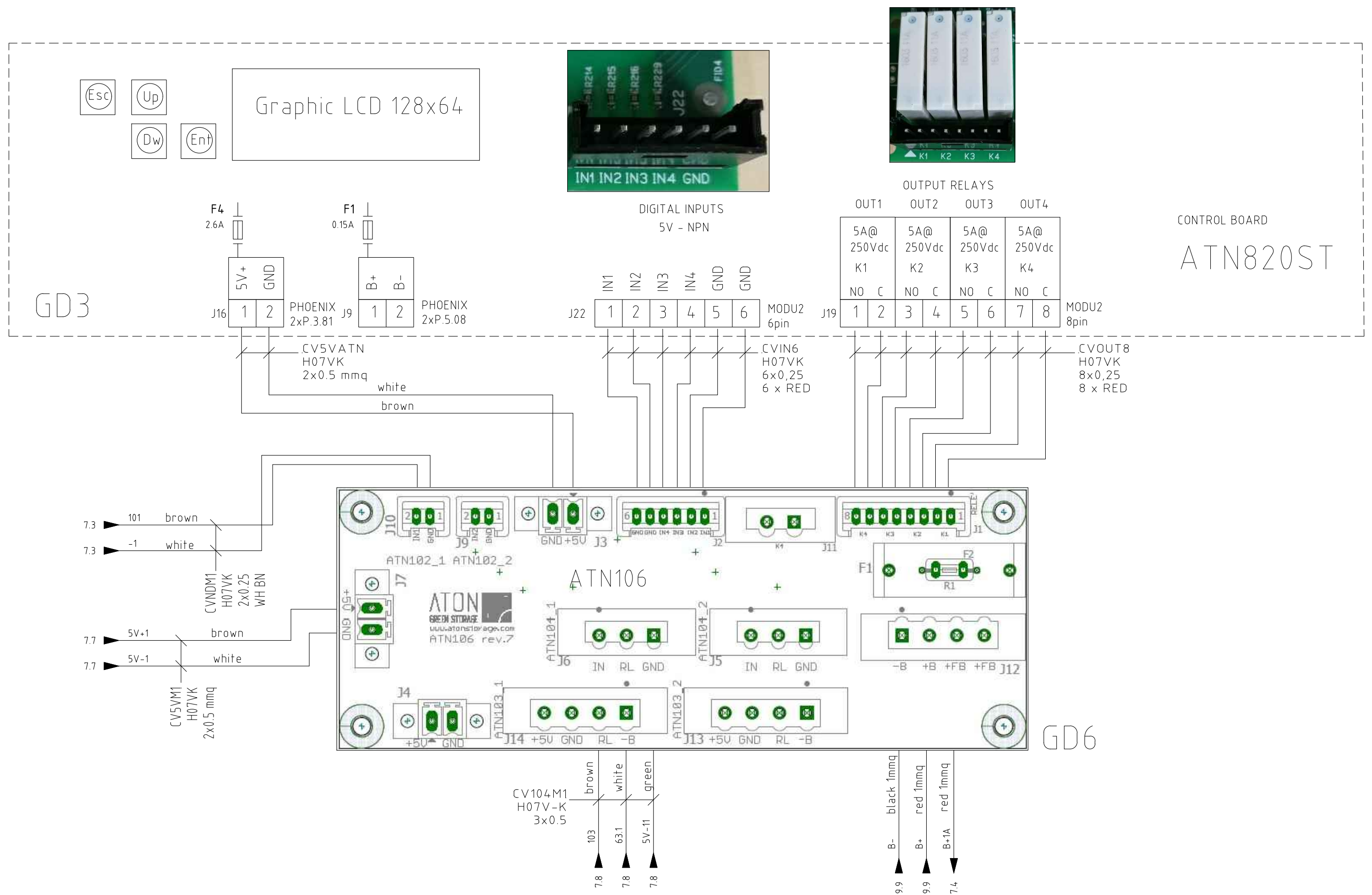
CVBMS485 → P12.5 ATN820 BMS COMM

Non è permesso consegnare a terzi o riprodurre questo documento né, utilizzare il contenuto o renderlo comunque noto a terzi senza la nostra autorizzazione esplicita. Ogni infrazione comporta il risarcimento dei danni subiti. E' fatta riserva di tutti i diritti derivati da brevetti o modelli.
 PROGETTO BANCA DIS. TIPICO

DATA 15/06/2017		ATON Srl - Spilamberto (MO)		DC UNIT FOR PHOTOVOLTAIC PANEL WITH ENERGY STORAGE		DIS.N. STON2KJ6104		= QG/BM	
DISEGN. Nervosi M.		www.atonstorage.com		GREEN STORAGE		REV.1.21		+	
VISTO M.R.		SOST. IL :		FILE : STON_2K+J106_104.dwg		STON2K+J106_104		FG. 9	
REV.	MODIFICA	DATA	FIRMA	APPR.	SOST. DA :	BATTERIES CONNECTION		F.S. 10	

Non è permesso consegnare a terzi o riprodurre questo documento né, utilizzare il contenuto o renderlo comunque noto a terzi senza la nostra autorizzazione esplicita. Ogni infrazione comporta il risarcimento dei danni subiti. E' fatta riserva di tutti i diritti derivati da brevetti o modelli.

PROGETTO BANCA DIS. TIPICO



REV.	MODIFICA	DATA	FIRMA	APPR.	SOST. IL :	SOST. DA :	FILE : STON_2K+J106_104.dwg	DC UNIT FOR PHOTOVOLTAIC PANEL WITH ENERGY STORAGE	DIS.N. STON2KJ6104	= QG/BM
0		1						CPU BOARD POWER POWER SUPPLY - DIGITAL INPUT/OUTPUT	REV.1.21	STON2K+J106_104
										FG. 10 F.S. 11

0 1 2 3 4 5 6 7 8 9

A

B

C

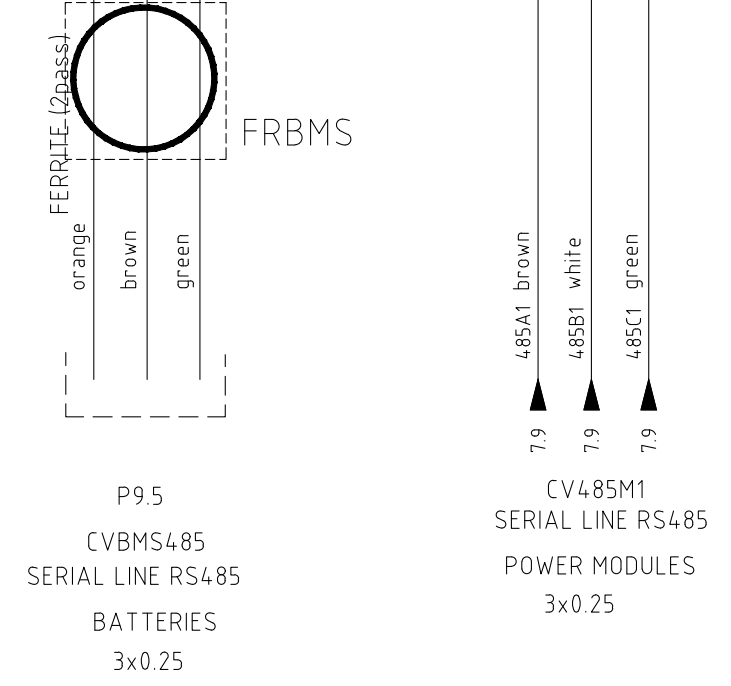
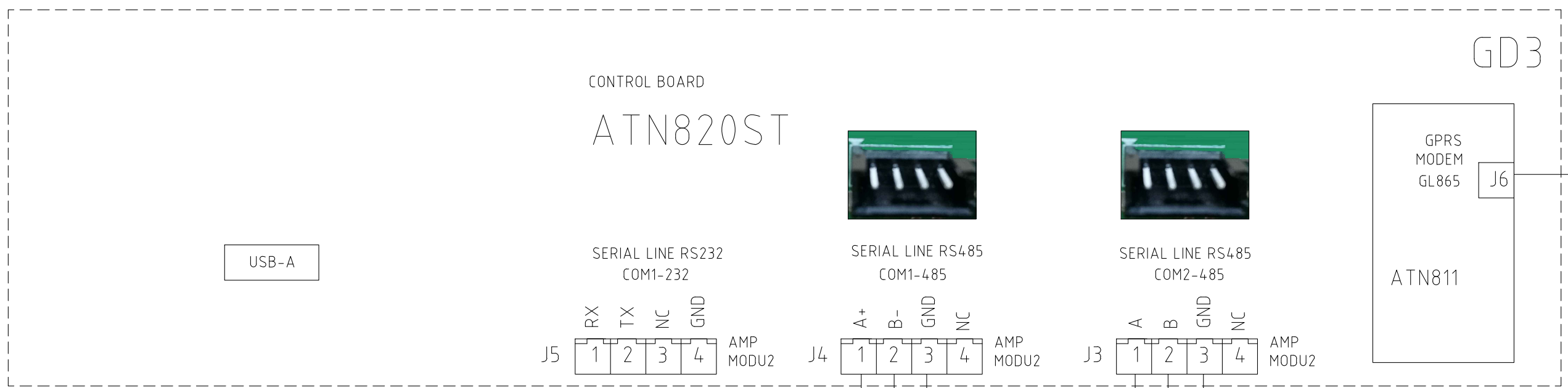
D

E

F

Non è permesso consegnare a terzi o riprodurre questo documento né, utilizzare il contenuto o renderlo comunque noto a terzi senza la nostra autorizzazione esplicita. Ogni infrazione comporta il risarcimento dei danni subiti. E' fatta riserva di tutti i diritti derivati da brevetti o modelli.

PROGETTO
 BANCA DIS.
 TIPICO

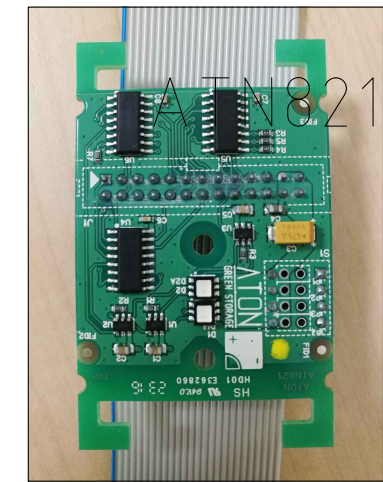
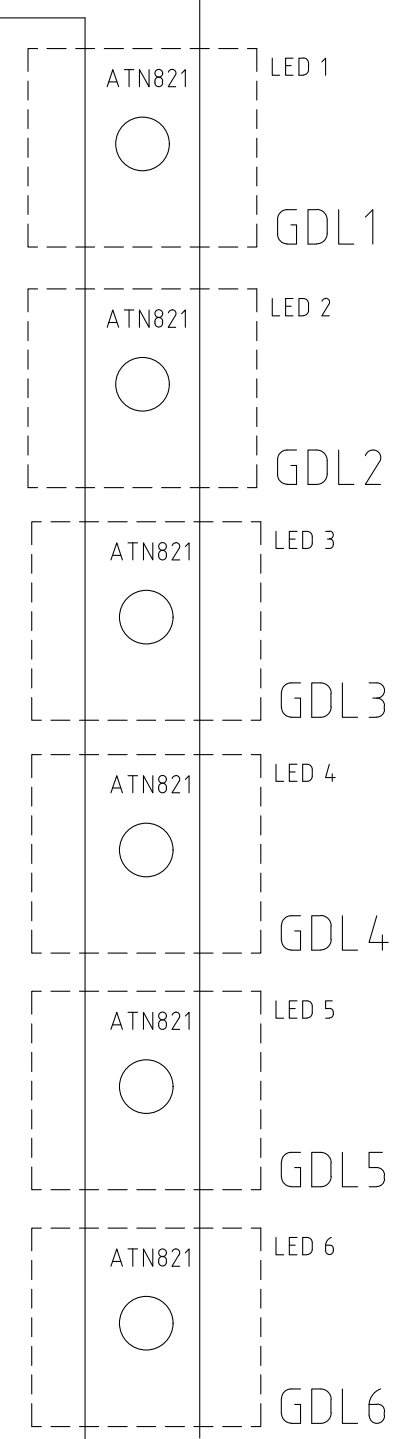
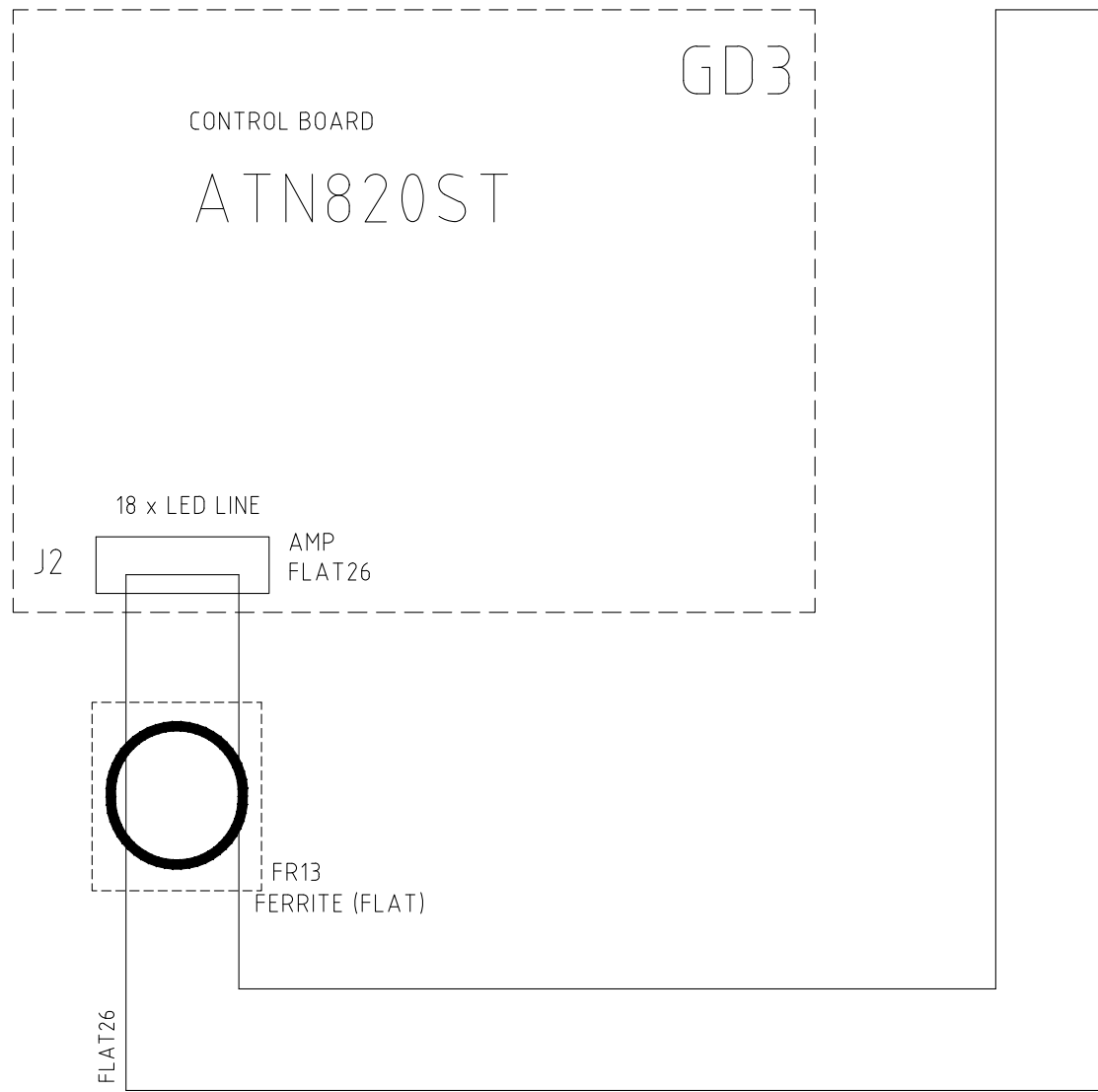


REV.		MODIFICA	DATA	FIRMA	APPR.	SOST. IL :	SOST. DA :	FILE : STON_2K+J106_104.dwg	DC UNIT FOR PHOTOVOLTAIC PANEL WITH ENERGY STORAGE		DIS.N. STON2KJ6104	= QG/BM
									CPU BOARD COMM SERIAL COM		REV.1.21	STON2K+J106_104
									ATON GREEN STORAGE		FG. 12	F.S. 13

0 1 2 3 4 5 6 7 8 9

Non è permesso consegnare a terzi o riprodurre questo documento né, utilizzare il contenuto o renderlo comunque noto a terzi senza la nostra autorizzazione esplicita. Ogni infrazione comporta il risarcimento dei danni subiti. E' fatta riserva di tutti i diritti derivati da brevetti o modelli.

PROGETTO
 BANCA DIS.
 TIPICO



ATN821 x 6

DATA	15/06/2017			
DISEGN.	Nervosi M.			
VISTO	M.R.			
REV.	MODIFICA	DATA	FIRMA	APPR.

ATON Srl – Spilamberto (MO)
 www.atonstorage.com
 SOST. IL : SOST. DA :



DC UNIT FOR PHOTOVOLTAIC PANEL
 WITH ENERGY STORAGE
 CPU BOARD LEDS
 LEDS

DIS.N.	STON2KJ6104	= QG/BM
REV.1.21	STON2K+J106_104	+
FG.	13	
F.S.	14	

FILE : STON_2K+J106_104.dwg

